



FÁBRICA
100% BRASIL

SÉRIE
ROTATIVA
PISTÃO HIGH ROTATION



**PORTA MOLDE
HIDRÁULICO**
MOVIMENTO DE MOLDE
HIDRÁULICO

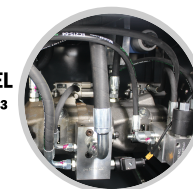
**MESA COM
08/10/12 ESTAÇÕES**
MESA COM 08/10/12
TEMPORADAS

**PRENSA COM
120 TONELADAS**
PULSE COM
120 TONELADAS

TELA 10" TOUCH
PANTALLA TÁCTIL DE 10"

**CARREGAMENTO
MOTOR HIDRÁULICO
DE PISTÃO RADIAL**
CARGANDO
MOTOR HIDRÁULICO
PISTÓN RADIAL

**BOMBA DE
PISTÃO VARIÁVEL
ESPECIAL 60cm³**
BOMBA
PISTÓN VARIABLE
ESPECIAL 60cm³



MOTOR ELÉTRICO WEG
MOTOR ELÉTRICO WEG

INJEMAQ

Rua Bananal, 800 | Bairro Canudos | CEP 93546-550 | NOVO HAMBURGO-RS

  [injemaqoficial](#)

 55 51 3066.6677  55 51 98953-4789  contato@injemaq.ind.br | injemaq.ind.br

ROTATIVA PORTA MOLDE HIDRÁULICO



Máquina injetora rotativa de 8/10/12 estações, ideal para injeção de PVC micro expandido, PVC compacto, TR, EVA expandido e TPU. Fechamento dos moldes através de cilindros HIDRÁULICOS com movimentos suaves e alta força de fechamento durante o resfriamento e giro da mesa, ideal para trabalhar com materiais expandidos. Equipamento robusto com dimensões compactas ideal para longas jornadas de trabalho e alta produtividade com o melhor custo-benefício do mercado, motor de carregamento especial de pistão radial.

OPCIONAL: Novo sistema hidráulico que economiza até 30% de energia (Bomba de pistão variável).

OPCIONAL: Abertura e fechamento dos porta moldes automática (Sistema Wi-Fi de comando).

OPCIONAL: Regulação automática hidráulica de altura do bico de injeção.

CARACTERÍSTICAS GERAIS: 01 – Porta molde com movimento hidráulicos; 02 – Regulagem de altura do bico de injeção; 03 – Fácil interação homem/máquina; 04 – Controle de dosagem e injeção individual por posto; 05 – Painel de controle (IHM) touche screen 10° colorido; 06 CLP com recursos para acesso a programação e manutenção via internet; 07 – Capacidade de carga controlada por régua potenciométrica; 08 – Bico de injeção valvulado hidráulico; 09 – Desligamento programável por número de ciclos, independentes em cada estação; 10 – Arquivo de molde; 11 – Prensa com sistema de articulação para compensar diferença de molde; 12 – Sistema hidráulico com bomba dupla de pistão variável; 13 – Extração (opcional).

*P.S.: Densidade média: 1.05g/cm³

**Material de dureza shore D50-D60

A INJEMAQ – Projetos e Máquinas, reserva-se o direito de alterar sem aviso prévio qualquer característica de sua linha de máquina.

SOPORTE DE MOLDE HIDRÁULICO ROTATIVO



Maquina de inyección con mesa rotativa con 8/10/12 estaciones de trabajo, ideal para inyección de PVC, Microexpanso / expanso, PVC compacto, TR, EVA, Expanso y TPU. Cierre de los moldes con cilindros hidráulicos, con movimientos suaves y grande fuerza de cierre durante el enfriamiento y giro de la mesa, ideal para trabajar con materiales expansos. Equipo robusto con dimensiones compactas ideales para largas horas de trabajo y alta productividad con la mejor relación costo-beneficio del mercado, motor de carga especial de pistones radiales.

OPCIONAL: Nuevo sistema hidráulico que ofrece ahorros de hasta un 30% de energía (Bomba de pistones variables).

OPCIONAL: Apertura y cierre de molde automático (Sistema de control wifi).

OPCIONAL: Regulación automática hidráulica de la altura del pico de inyección.

CARACTERÍSTICAS GENERALES: 01 – Porta moldes con movimiento hidráulico; 02 – Ajuste de altura de la boquilla de inyección; 03 – Fácil interacción hombre/máquina; 04 Control de dosis e inyección, individuo por puesto; 05 – Panel de control (HMI) Pantalla táctil de décimo color; 06 – PLC con recursos para acceso a programación y mantenimiento vía internet; 07 – Capacidad de carga controlada por regla potenciométrico; 08 – Boquilla de inyección con válvula hidráulica; 09 – Apagado programable por número de ciclos, independiente en cada estación; 10 – Archivo de molde; 11 – Prensa con sistema de articulación para compensar diferencias de molde; 12 – Sistema hidráulico con bomba doble de pistón variable; 13 – Extracción (opcional).

*P.S.: Densidad mediana: 1.05g/cm³

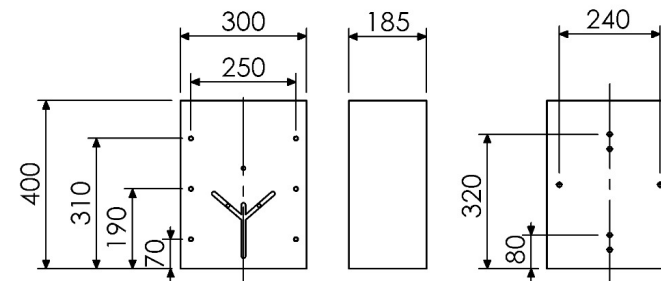
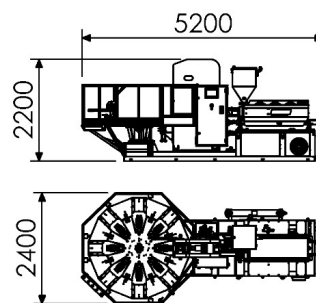
**Material de rigidez shore D50-D60

La INJEMAQ – Proyectos e Máquinas, se reserva el derecho de alterar cualquier característica de su línea de máquina sin previo aviso.

CARACTERÍSTICAS TÉCNICAS

INJEMAQ

UNIDADE DE FECHAMENTO	UNIDAD DE CIERRE	UNID	INI-R 8 / INI-R 10 / INI-R 12		
NÚMERO MÁXIMO DE MOLDES	NÚMERO MÁXIMO DE MOLDES	unid.	8 / 10 / 12		
FORÇA DE FECHAMENTO	FUERZA BLOQUEIO MOLDE	ton	120 (OPCIONAL 150)		
EXPESSURA DO MOLDE (MÁX.)	GRUESO DEL MOLDE (MAX)	mm	160 OU 185		
FORÇA MÁXIMA DE CADA ESTAÇÃO	FUERZA MÁXIMA INDIVIDUAL	ton	4		
UNIDADE DE INJEÇÃO	GRUPO DE INYECCIÓN				
DIÂMETRO DA ROSCA	DIÁMETRO DEL HUSILLO	mm	60	65	65 longo
RELAÇÃO DA ROSCA	LONGITUD UTIL HUSILLO	L/D	21	19	17,5
VOLUME TEÓRICO DE INJEÇÃO	VOLUMEN TEÓRICO DE INYECCIÓN	cm ³	750	880	945
PESO DE INJEÇÃO (PS)*	PESO DE INYECCIÓN (PS)*	gr	785	920	990
VELOCIDADE MÁXIMA DA ROSCA**	VELOCIDAD MÁXIMA DEL HUSILLO**	rpm	220 A 240 MOTOR HIDRÁULICO		
PRESSÃO SOBRE O MATERIAL	PRESSIÓN SOBRE EL MATERIAL	kgf/cm ²	1600	1350	1200
CURSO DO BICO	CARRERA DE BOQUILLA	mm	240		
ZONAS DE AQUECIMENTO	ZONAS TERMORÉGLADAS	nº	3+1		
POTÊNCIA DE AQUECIMENTO	POTÊNCIA CALEFACCIÓN CÁMARA	Kw	13,1		
DADOS GERAIS	INSTALACIÓN GENERAL				
MOTOR BOMBA	POTÊNCIA DEL MOTOS ELECTRICO	CV / Kw	MOTOR ELÉTRICO 40 CV		
TIPO DE BOMBA	TIPO DE LA BOMBA		PISTÃO VARIÁVEL ESPECIAL 60cm ³		
VOLUME ÓLEO TANQUE	VOLUMEN ACEITE TANQUE	Lts	400		
PESO	PESO	Kg	6200		
DIMENSÕES GERAIS: (C X A X L)	DIMENSIONES GENERALES : (C X A X L)	m	5,3 X 2,2 X 2,38		



INJEMAQ